

SIDE-315AI33/130FF 双通道 IGBT 模块驱动器使用说明书

一. 概述

SIDE-315AI33/130FF 半桥 IGBT 模块驱动器是以 CONCEPT 公司的 2SD315AI-33 驱动器为核心辅以少量外围元件构成的半桥驱动器,使用时直接用螺栓固定在半桥模块 FF400R33KF2C 上,实现了 2SD315AI-33 全部功能及特点,使用简单方便,减少了 EMI/EMC 问题,使用模块时可以省去繁琐的驱动器设计工作,输入信号可以兼容 TTL\CMOS 电平.

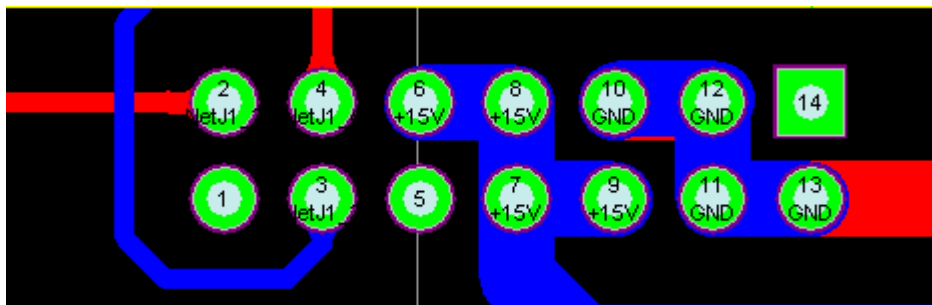
二. 主要电气参数

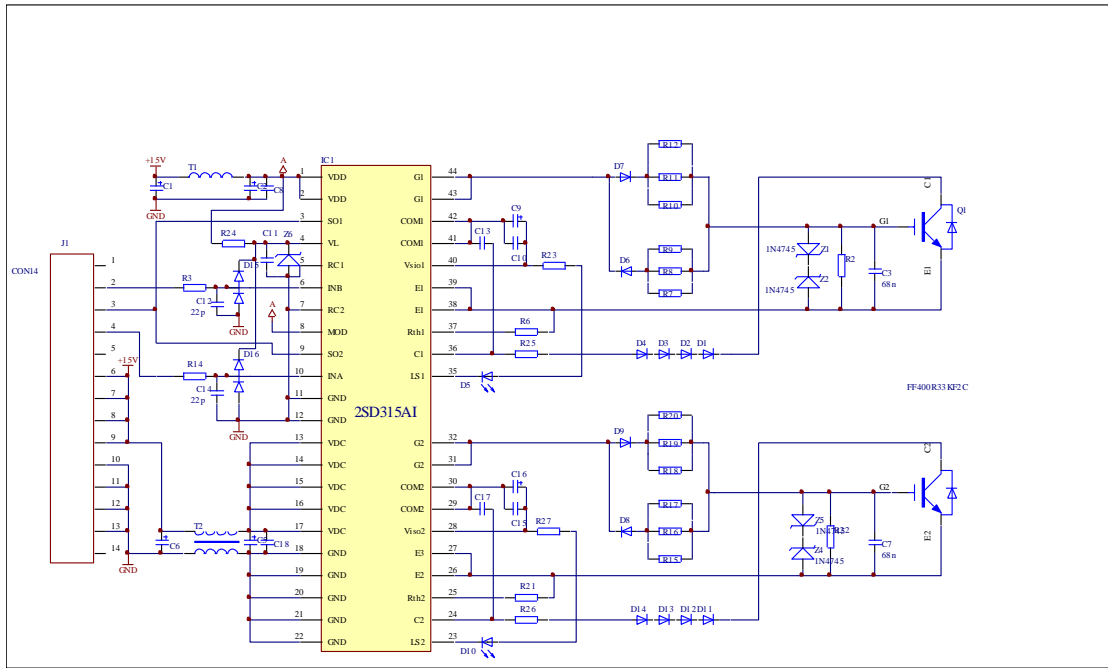
描述	数值			单位	备注
	最小	典型	最大		
供电电源电压		15		V	
TTL(5V)信号输入	0	-	5	V	与 IGBT 模块的栅极是正逻辑
COMS(15V)信号输入	0		15	V	
供电电源输入功率	-	7.5	-	W	
工作温度	-40—+85			°C	
隔离电压	1700VDC			V	

三. 接口端子定义

端子号	符号	定义
1、5、14	NC	与外电路无连接
2	INB	桥臂下管触发输入信号,高电平有效
3	SOC	IGBT 故障信号输出,低电平有效
4	INA	桥臂上管触发输入信号,高电平有效
6、7、8、9	+15V	供电电源+
10、11、12、13	GND	输入信号和电源公共参考端

接口局部 PCB 板示意图:





注：输入信号逻辑电平 5V 时，接入 Z6 (4.7V 稳压管)。
 输入信号逻辑电平 15V 时，不接 Z6, PCB 板上有 Z6 位置。